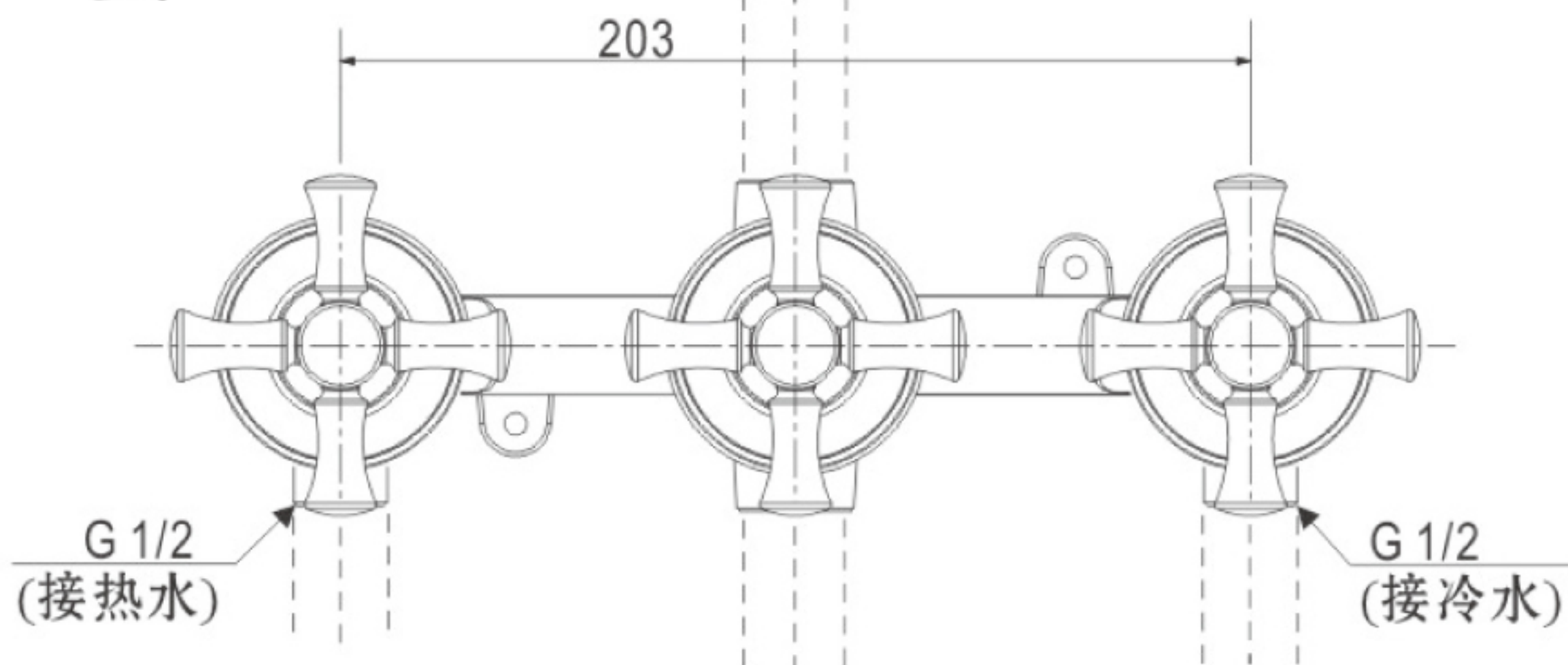


接顶部花洒  
(花洒需另行购买)



本体至出水口管路  
(包括接头)内径须大于13mm

连接无切换阀的出水口  
(出水口须另行购买)